

一、门禁概述

克立司帝提供一种“一体化门禁管理控制系统”，系统以非接触式智能卡为出入凭证，对主要通道进行控制管理。

本公司一体化门禁具有极强的兼容性，既可以做联网型的一体化门禁，又可以做免布线型一体化门禁，还可安装于可视对讲主机中做嵌入式门禁，适用于各种不同的场所使用。

联网型一体化门禁连接电脑，通过管理软件可设置门禁参数、提取记录、实时监控门点、查看电子地图等。还可通过统计进出门记录来完成办公考勤及在线巡更功能。

免布线型一体化门禁无需布线，但需要管理软件连接一台发行器集中发卡，发行以后，直接持有有效卡到门禁上刷卡，即可开门，刷卡记录保存在门禁里面，记录溢出时覆盖最早一条记录，如需统计开门记录可拿笔记本去连接门禁终端提取记录，这样做到了快速发卡又免布线，普遍应用于不要开门记录的大型门禁管理系统。

嵌入式门禁即联网型门禁或自授权门禁安装于可视对讲主机中。

二、门禁安装

2.1 布线说明

联网型一体化门禁与嵌入式门禁的布线相同，免布线型一体化门禁无需布线。

(1) 管理中心

- 服务器——管理工作站
所有管理工作站的管理电脑通过集线器与服务器相连，线材选用：网线或光纤
- RS485 通讯适配器通讯——发行器
通过 RS485 通讯适配器通讯上 RS485 通讯接口连接 2pin 水晶头，水晶头连接发行器

(2) 管理工作站设备连接

- 管理工作站管理电脑——RS485 通讯适配器通讯
RS485 通讯适配器通过已有的 RS232 串口端子连接电脑串口
- RS485 通讯适配器通讯——一体化门禁机

485 通讯线线材选用：RVVSP2*0.75mm²

- 一体化门禁机——电控锁
电源线线材选用：RVV2*0.75mm²
- 一体化门禁机——开门按钮
信号线线材选用：RVV2*0.75mm²
- 电控锁——电源控制箱
信号线线材选用：RVV2*0.75mm²

(3) 设备供电

- 所有一体化门禁机供电为 DC 9~15V，线材选用：RVV2*0.75mm²
电控锁供电由锁的型号来定

2.2 门禁定位

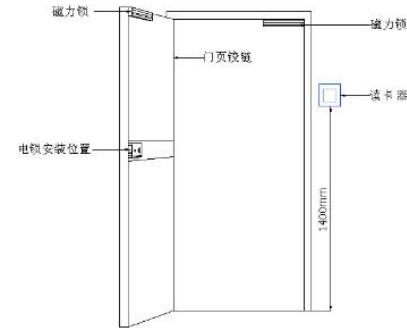
实际安装，根据现场情况而定。无特殊要求时，必须满足以下技术要求（如图一）。

- 门禁安装高度为 1.4M 左右；
- 门禁左右向应遵循门的拉手方向安装；
- 磁力锁控制器、门禁输出放大器不能安装在门禁同一侧；
- 按钮安装高度为 1.4M 左右；
- 磁力锁、插销锁应以门页铰链为中心的最大半径位置安装；电锁应安装在门框中心线。

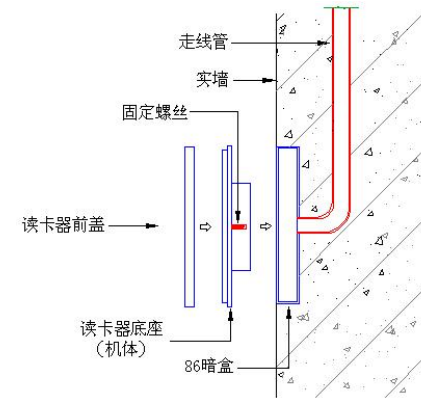
2.3 安装固定

(1) 门禁的固定分为两种，一种是墙上已预留有 86 暗盒安装位置时（如图二），直接将门禁固定在 86 暗盒中；另一种是墙上未预留 86 暗盒安装位置时（如图三），可先在墙上安装我公司提供的与门禁相配套的安装底盒（**86 明盒<专用>**），然后再将门禁固定在安装底盒中。门禁底座（机体）尺寸及固定如图四。

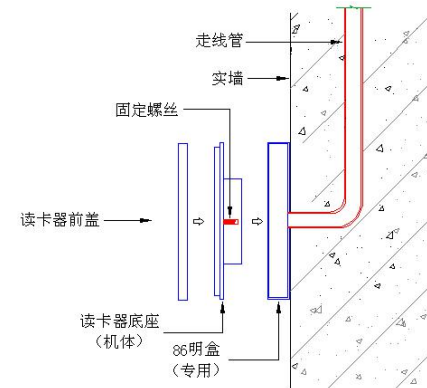
(2) 本门禁采用一体成形，无需额外使用螺丝固定前盖和门禁底座（机体），直接将前盖与底座（机体）卡合在一起即可。



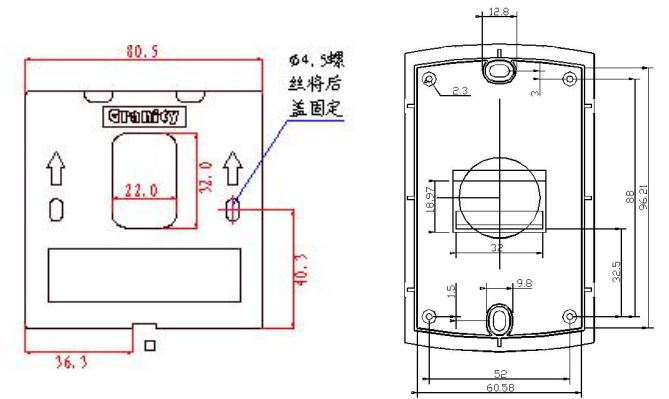
(图一)



(图二)：门禁安装示意图（墙上预留有 86 暗盒）



(图三)：门禁安装示意图（墙上未预留有 86 暗盒）



(图四)：门禁底座（机体）尺寸图

2.4 接线说明

方形

序号	接线	说明	颜色
1	MC_0	常闭	棕
2	COM	公共	紫
3	MO_0	常开	白
4	DOOR_IN	门磁	橙
5	F_OUT	报警输出	蓝
6	DATA_I	信号地	灰
7	RS-485A	RS-485A	绿
8	RS-485B	RS-485B	黄
9	F_IN	报警输入	粉
10	BUT	出门按钮	黄绿
11	+V	+12V	红
12	GND	GND	黑

嵌入式

接口	序号	接线	说明	颜色
J6	1	GND	GND	黑
	2	+V	DC+12	红
	3	O	常开	蓝
	4	M	公共	白
	5	C	常闭	黄
	6	AL	--	橙
	7	P	--	绿
	8	GND	GND	黑
J1	1	F_IN	GND	黑
	2	BUT	出门按钮	蓝
	3	F	火警输入	白
	4	B	RS-485B	黄
	5	A	RS-485A	橙

长方形

序号	说明	颜色
1	常开	绿
2	公共	黄
3	常闭	蓝
4	RS-485A	白
5	RS-485B	黑
6	空	红
7	出门按钮	绿
8	门磁	黄
9	火警输入	蓝
10	报警输出	白
11	GND	黑
12	+12V	红

三、门禁使用说明

3.1 门禁参数

感应卡片：M1、EM

M1 卡感应距离：4~8cm

EM 卡感应距离：5~10cm

电源：DC 8~16V

电流：20mA 平均/75mA 峰值（12VDC 以下）

工作温度：-20℃~70℃

环境湿度：≤95%

卡片容量：2000 张

存储容量：6000 张

开门延时时间：1~60 秒可调

指示灯：红色和蓝色

3.2 使用说明

（1）联网型一体化门禁

联网型门禁连接电脑，通过管理软件可设置门禁参数、提取记录、实时监控门点、查看电子地图等。还可通过统计进出门记录来完成办公考勤及在线巡更功能。

将门禁与电脑通过 RS485 通讯适配器连接，检查门禁所有连线是否正确（请参照“电气接线说明”），检查完后将门

禁上电，门禁红灯闪两下，蜂鸣器叫两声，进入待机状态。

在管理电脑上运行智能门禁管理控制系统软件，通过软件设置门禁控制参数，并发行用户卡。

将门禁控制参数及有效用户全部下载至门禁中。

持用户卡在门禁读卡区内读卡，认证成功后，门禁指示灯亮蓝灯，蜂鸣器短叫一声，门锁自动开启，用户可以进门。认证失败，门禁指示灯亮红灯，蜂鸣器长叫一声。

不同的用户可在不同的门禁上读卡认证，也可同一用户有权在多个门禁上读卡认证，用户权限通过管理软件设定。请参照本用户使用手册中软件安装使用说明。

（2）免布线型一体化门禁

免布线型一体化门禁无需布线，但需要管理软件集中发卡，发行以后，直接持有效卡刷卡开门即可，刷卡记录保存在门禁里面，记录溢出时覆盖最早一条记录，如需统计开门记录可拿笔记本去连接门禁提取记录，这样做到了快速发卡又免布线，普遍应用于不要开门记录的大型门禁管理系统。

将门禁上电，门禁红灯闪两下，蜂鸣器叫两声，进入待机状态。

在管理电脑上运行智能门禁管理控制系统软件，通过软件发行用户卡，用户信息及权限通过发行器写入卡片中。

持已发行的用户卡在门禁读卡区内读卡，认证成功后，门禁指示灯亮蓝灯，蜂鸣器短叫一声，门锁自动开启，用户可以进门。认证失败，门禁指示灯亮红灯，蜂鸣器长叫一声。

不同的用户可在不同的门禁上读卡认证，也可同一用户有权在多个门禁上读卡认证，用户权限通过管理软件设定。请参照本用户使用手册中软件安装使用说明。

（3）嵌入式门禁

嵌入式门禁即联网型门禁或自授权门禁安装于可视对讲主机中。若是联网型门禁做嵌入式门禁使用，操作同联网型门禁；若是自授权门禁做嵌入式门禁使用，则操作同自授权门禁。

3.3 常见故障与排除

1、通讯不通，对具体的几号门禁先把通讯线断开，测量

门禁通讯线 A、B 端的电压，其值在 2.3V 左右，否则可能通讯芯片有问题；如通讯总线 A、B 端电压没有 5V 左右，则总线上的其它门禁中的门禁有问题，需一个一个断开检查。

2、门禁指示灯不闪或蜂鸣器间断报警：先测量电源电压，低于 9V 则可能电源电压太低；电源正常则考虑单片机的 PIN9 脚波形是否正常，并考虑 X045 是否正常工作。

3、读卡没有反应：有可能是单片机工作不正常或上位机下载的资料混乱，需要重启，或从上位机对该门禁重新加载数据。

四、联系方式

非常感谢您选用克立司帝一体化门禁管理控制系统，希望您使用愉快！如有疑问请按如下方式联系我们。

地址：上海市松江工业区荣乐东路 552 号

服务电话：+86-21-57743398-8062

传真：+86-21-57742958

网址：www.granity.com.cn

邮箱：sales@granity.com.cn

五、产品申明

1、本说明书中所刊登之产品图片因摄影及印刷之故可能与实际产品存在一定差异，实际样式及颜色以实样为准。

2、本公司产品因升级可能存在参数、操作方式、部件名称等更新，请以最新实物操作为准。

3、克立司帝保留不事先通知改变产品规格及改变或终止产品类型的权利。

Granity

用户使用手册 User Guide

一体化门禁使用手册

克立司帝控制系统（上海）股份有限公司
Crest Control System(Shanghai)Co., Ltd.