

一、读卡器概述

克立司帝提供的读卡器为标准 86 盒读卡器和专用底座（长方形）读卡器，以非接触式智能卡为出入凭证，对主要通道进行控制管理。

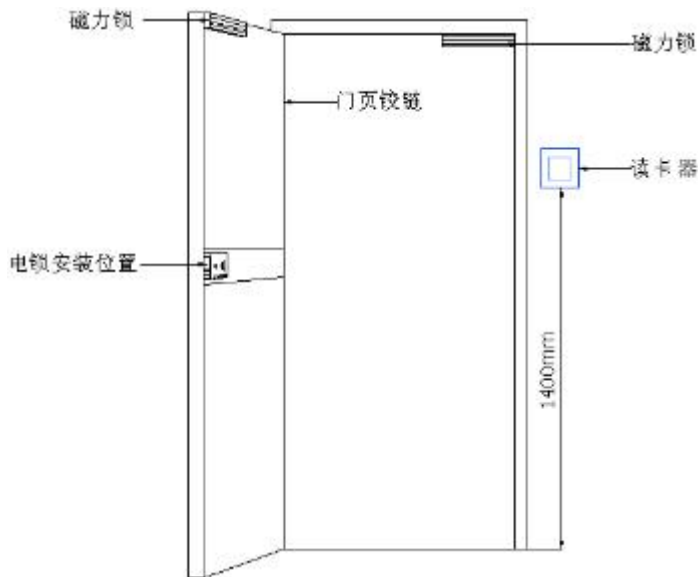
读卡器连接控制器，由门禁管理软件进行管理操作，读卡器通讯为韦根信号，适用于市面上所有韦根通讯信号的控制器。

二、读卡器安装

2.1 读卡器定位

实际安装根据现场情况而定，无特殊要求时，必须满足以下技术要求（如下图）。

- a. 读卡器安装高度为 1200-1400mm 左右；
- b. 读卡器左右向应遵循门的拉手方向安装；
- c. 磁力锁控制器、信号输出放大器不能安装在读卡器、控制器同一侧；
- d. 按钮安装高度为 1200-1400mm 左右；
- e. 磁力锁、插销锁应以门页铰链为中心的最大半径位置安装；电锁应安装在门框中心线。

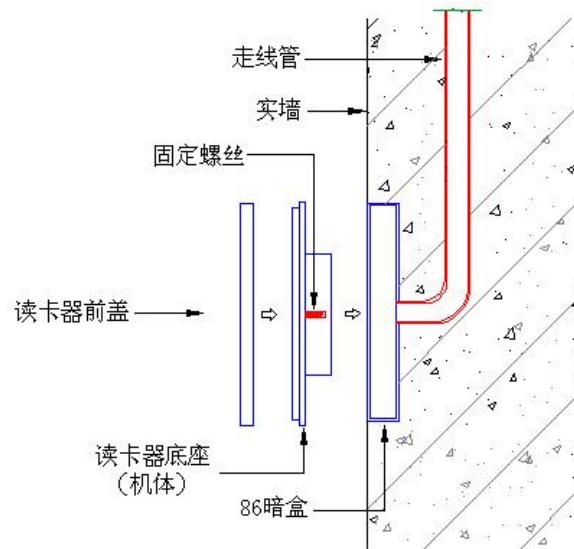


2.2 安装固定

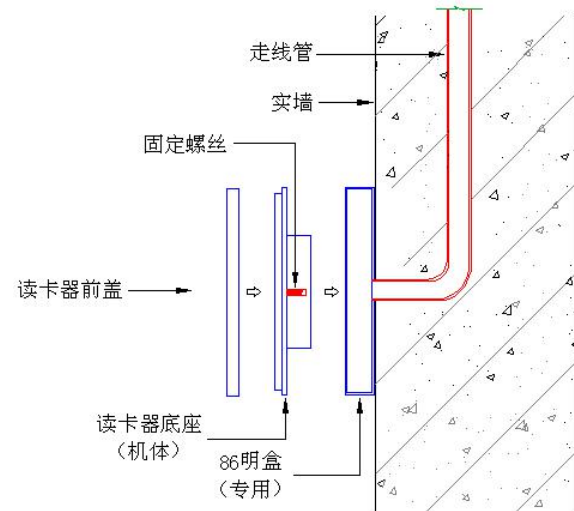
- (1) 读卡器的固定分为两种，一种是墙上已预留有 86 暗盒安装位置时（如图一），直接将读卡机固定在 86 暗盒中；另一种是墙上未预留 86 暗盒安装位置时（如图二），可先在墙上安装我公司提供的与读卡器相配套

的安装底盒（86 专用明盒或长方形底盒），然后再将读卡器固定在安装底盒中。读卡器底座尺寸及固定如图三。

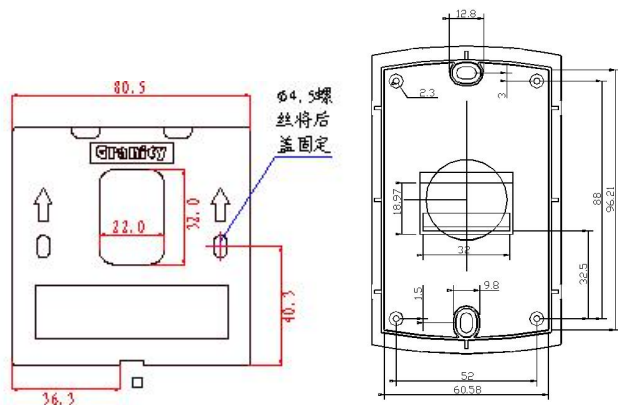
- (2) 本读卡器采用一体成形，无需额外使用螺丝固定前盖和读卡器底座，直接将前盖与底座卡合在一起即可。



（图一）：读卡器安装示意图（墙上预留有 86 暗盒）



（图二）：读卡器安装示意图（墙上未预留有 86 暗盒）



(图三): 读卡器底座尺寸图

2.3 接线说明

序号	接线说明	颜色
1	+12V	红色
2	GND	黑色
3	接地蜂鸣器长鸣	蓝色
4	接地: LED 指示灯常亮	白色
5	韦根: DATA0 ABA: DATA	绿色
6	韦根: DATA1 ABA: CLOCK	黄色

注释: 产品升级恕不另行通知, 以实物和标注为准。

2.4 读卡器参数

外形尺寸: 87*87mm

感应卡片: M1、EM

M1 卡感应距离: 4~8cm

EM 卡感应距离: 5~10cm

电源: DC 8~16V

电流: 20mA 平均/75mA 峰值 (12VDC 以下)

工作温度: -20℃~70℃

环境湿度: ≤95%

指示灯: 红色和绿色

安装: 标准 86 式暗盒\专用底盒

*键盘: 支持数字键盘功能

门禁读卡器