

智能 IC 卡电梯系统

软件使用说明

版本号	日期	描述说明	修改人	审核人	备注
V1.0		初始版本			
V1.1	2014-06-09	重新审定			

克立司帝控制系统（上海）股份有限公司
Crest Control System (Shanghai) Co., Ltd.

版权声明

尊敬的客户：

感谢您选购克立司帝控制系统（上海）股份有限公司推出的 Granity 梯控管理系统。您在使用本产品前，请认真阅读本手册。

本产品的外观、所采用的技术属克立司帝控制系统（上海）股份有限公司所有。

本手册的版权归克立司帝控制系统（上海）股份有限公司所有，未经许可，任何单位或个人不得复制、使用本手册资料或其中内容，违者需对所造成的损失承担责任。

本公司保留对产品进行改进、完善的权利，所以我们不能保证本手册与您的产品完全一致，但我们会定期对本手册进行审查并修订。本手册如有任何修改，恕不另行通知。

目录

一. 系统简介.....	4
二. 系统组成.....	4
三. 系统解码器部分技术参数.....	4
四. 功能介绍.....	4
五. 设备图片.....	5
5.1 图为联动通信解码器主控制器图标说明如下:	5
5.2 对讲通信联动解码器 联动通信解码器.....	5
六. 端口及设置开关说明.....	6
6.1 通信解码器各部件说明.....	6
6.1.1 部件[1]: 电源及外部开关量输入与监听信号端子.....	6
6.1.2 部件[2]: RS485 通讯口公头 , 与主控制器通讯.....	7
6.1.3 部件拨码开关: 跳线 3, 4.....	7
6.1.4 介绍灯的用途.....	7
七. 系统原理图.....	8
八. 对讲通信解码器与系统接线图.....	9
九. 安装说明.....	10
十. 系统调试.....	10
十一. 注意事项.....	11

一. 系统简介

对讲通信解码器是配合电梯内呼控制系统使用的对讲通信联动控制电梯系统。可以对访客人员进行智能化控制和管理，防止闲杂人员任意乘用电梯出入大厦，有效地提高大厦的安全管理水平。

对讲通信联动控制电梯系统必须与楼宇对讲系统相结合，才能实现访客定层开放电梯权限，按需乘梯。

本系统只改变电梯选层权限功能，而不改变电梯运行功能与楼宇对讲的功能，只是在电梯原有功能基础上增加管理功能和访客无卡乘梯的功能。

二. 系统组成

系统由硬件和软件二大部分组成。硬件包括内呼控制系统、电源、对讲通信解码器，软件包括下位机运行控制软件。

三. 系统解码器部分技术参数

1. 输入电压：DC12V—36V
2. 输入电流：<50mA
3. 开关信号输入电压：DC12-24V
4. 输出点特性：开关量输出
5. 通讯方式：485 方式
6. 使用温度：-10-60 摄氏度，工作环境湿度为 RH 30% ~ 95%不结露，
7. 存储温度：-20-70 摄氏度
8. 外型尺寸：见设备图片
9. 定位孔尺寸：见设备图片
10. 平均无故障时间：>20000 小时
11. 平均维修时间： <0.5 小时

四. 功能介绍

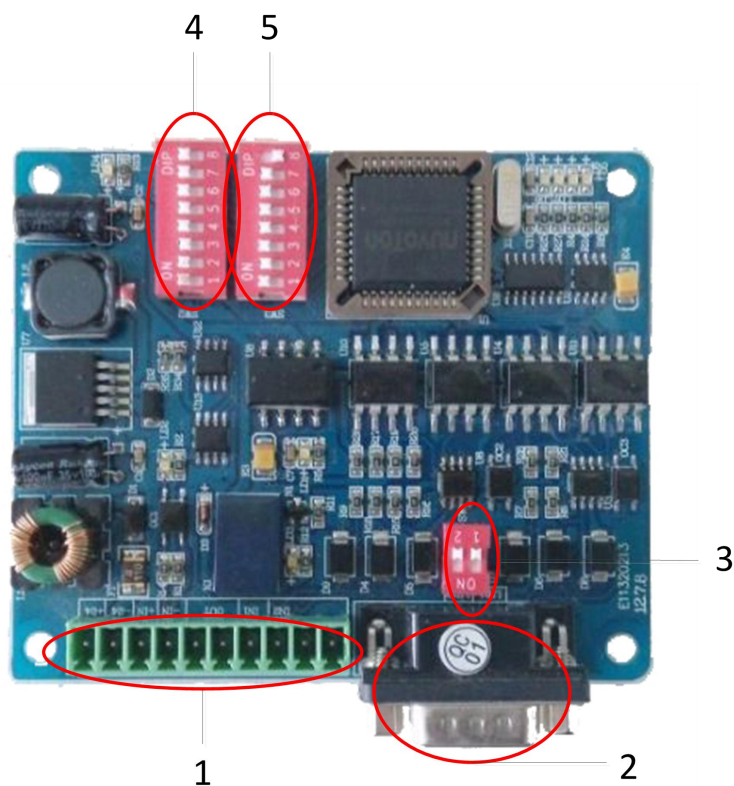
解决访客无卡乘梯：

1. 在客人来访时，被访人同意访客来访后按楼宇对讲分机开锁键，通过对楼宇对讲系统通讯信息采集分析使电梯对应的楼层开放，从而访客在无卡的情况下可以按对应楼层内呼键乘坐电梯。

2.互访时，用户先通过电话联系，被访者同意后按楼宇对讲的通话键，通过对楼宇对讲系统通讯信息采集分析使电梯对应的楼层开放，从而访客可

以按对应的楼层键乘坐电梯。

五. 设备图片

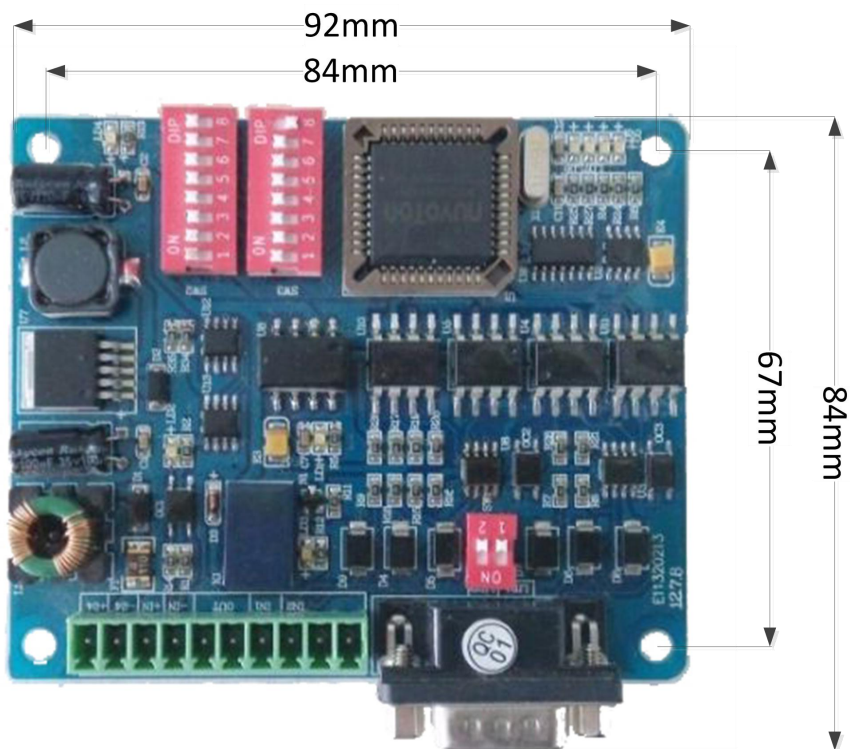


5.1 图为联动通信解码器主控制器图标说明如下：

- | | |
|----------------------|---------------|
| 1---电源及外部开关量、监听信号的输入 | 2---RS485 通讯口 |
| 3---匹配电阻拨码开关 | 4---楼层偏置设置拨码 |
| 开关 | |
| 5---访客设置拨码开关 | |

5.2 对讲通信联动解码器 联动通信解码器

外型尺寸	92×84×17mm (L×W×H)
定位孔尺寸	84×67mm
安装尺寸	140×90×30mm

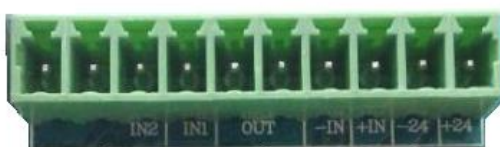


六. 端口及设置开关说明

6.1 通信解码器各部件说明

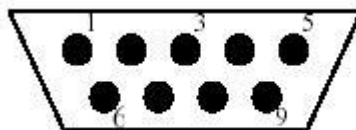
序号	代号	名称	备注
1	J1	电源及外部开关量、监听信号 的输入	24V电源输入及外部开关量输入、 485信号的输入
2	J2	RS485通讯口	连接主内呼的RS485接口

6.1.1 部件[1]: 电源及外部开关量输入与监听信号端子



一路24V电源的输入，一定要注意电源的正负两极；IN为开关信号的输入，此开关信号的输入是有源输入，所以一定要与电源相连接，且还要注意正负；OUT访客有效通讯时延时输出（可作反馈信号开关用）；IN1与IN2监听对讲通讯信号的输入，IN1接MAX485的A极，IN2接MAX485的B极。GND接机壳。

6. 1. 2 部件[2]: RS485通讯口公头 , 与主控制器通讯



- 1: GND
- 3: TB
- 4: TA

6. 1. 3 部件拨码开关: 跳线3, 4

拨码开关[3]SW1为匹配电阻开关, 设成OFF, 需要匹配的时候设置为ON, 拨码开关第二位为与楼宇对讲连接的匹配电阻, 第一位为与主控制连接的匹配电阻。

拨码开关[4]SW2, SW3具体说明会根据不同的楼宇对讲有不同的设置。

6. 1. 4 介绍灯的用途

LD1为隔离电源的指示灯, 当有隔离电源输入时灯亮, 否则, 灯不亮。

LD4为5V电源的指示灯, 当5V电源正常时灯亮, 否则, 灯不亮。

LD2为电梯限位开关信号指示灯, 当开关闭合时灯亮, 断开时, 灯不亮。

LD3为户内分机输出指示灯, 当有输出信号时灯亮, 否则, 灯不亮。

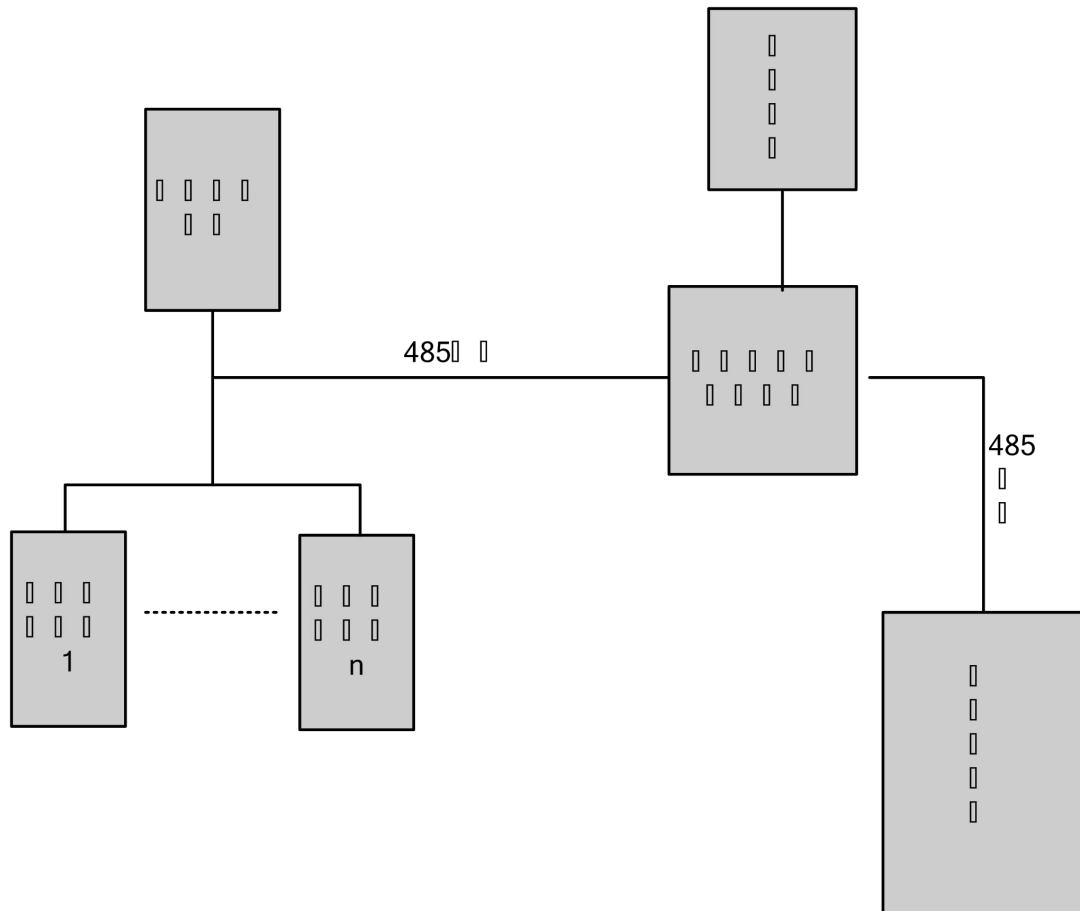
LD6为监听信号输入端的指示灯, 当接收到监听信号时灯亮, 否则, 灯不亮。

LD5为监听信号输出端的指示灯, 当发送数据时灯亮, 否则, 灯不亮。

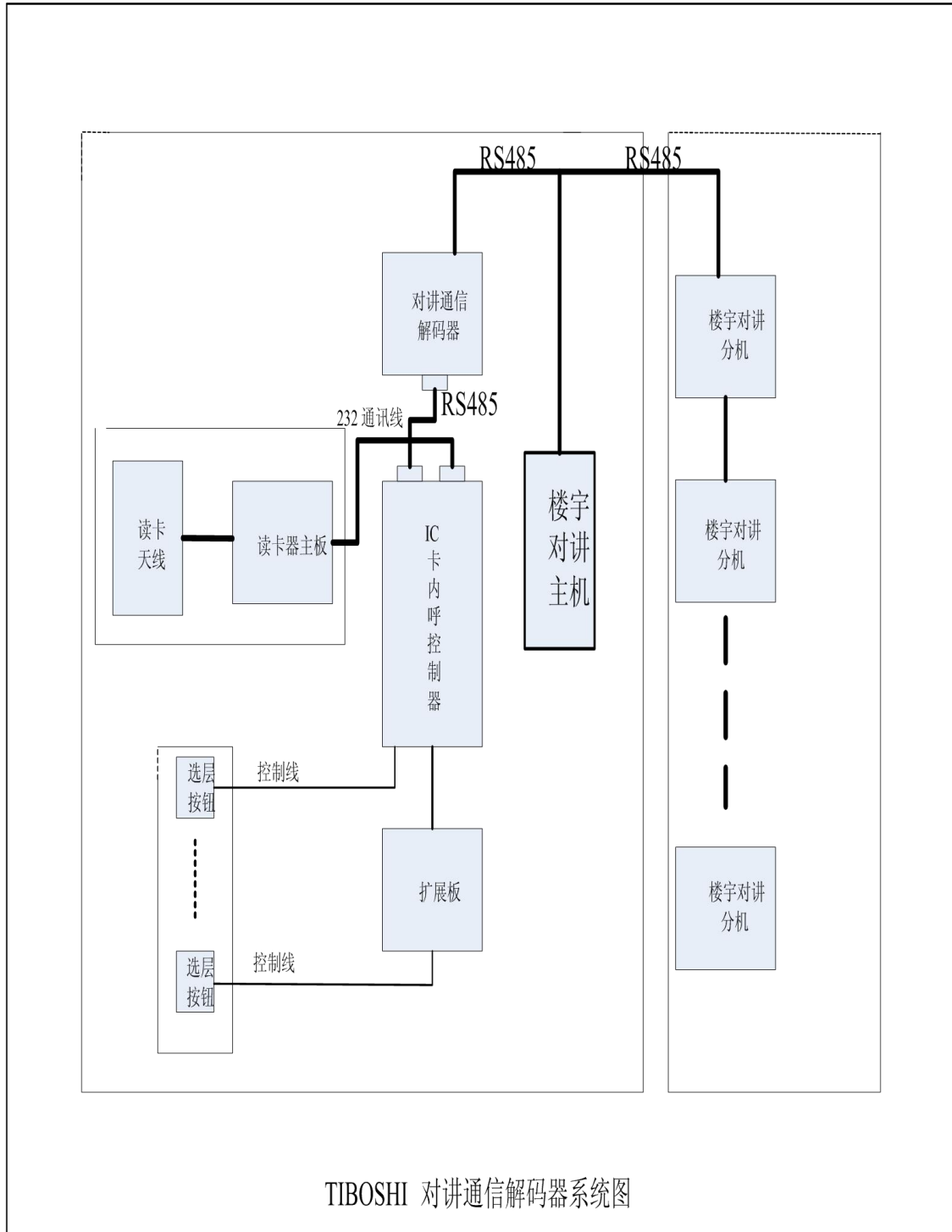
LD8为与内呼通信的输入端的指示灯, 当接收到内呼的握手信号时灯亮, 否则, 灯不亮。

LD7为与内呼通信的输出端的指示灯, 当发送数据时灯亮, 否则, 灯不亮。

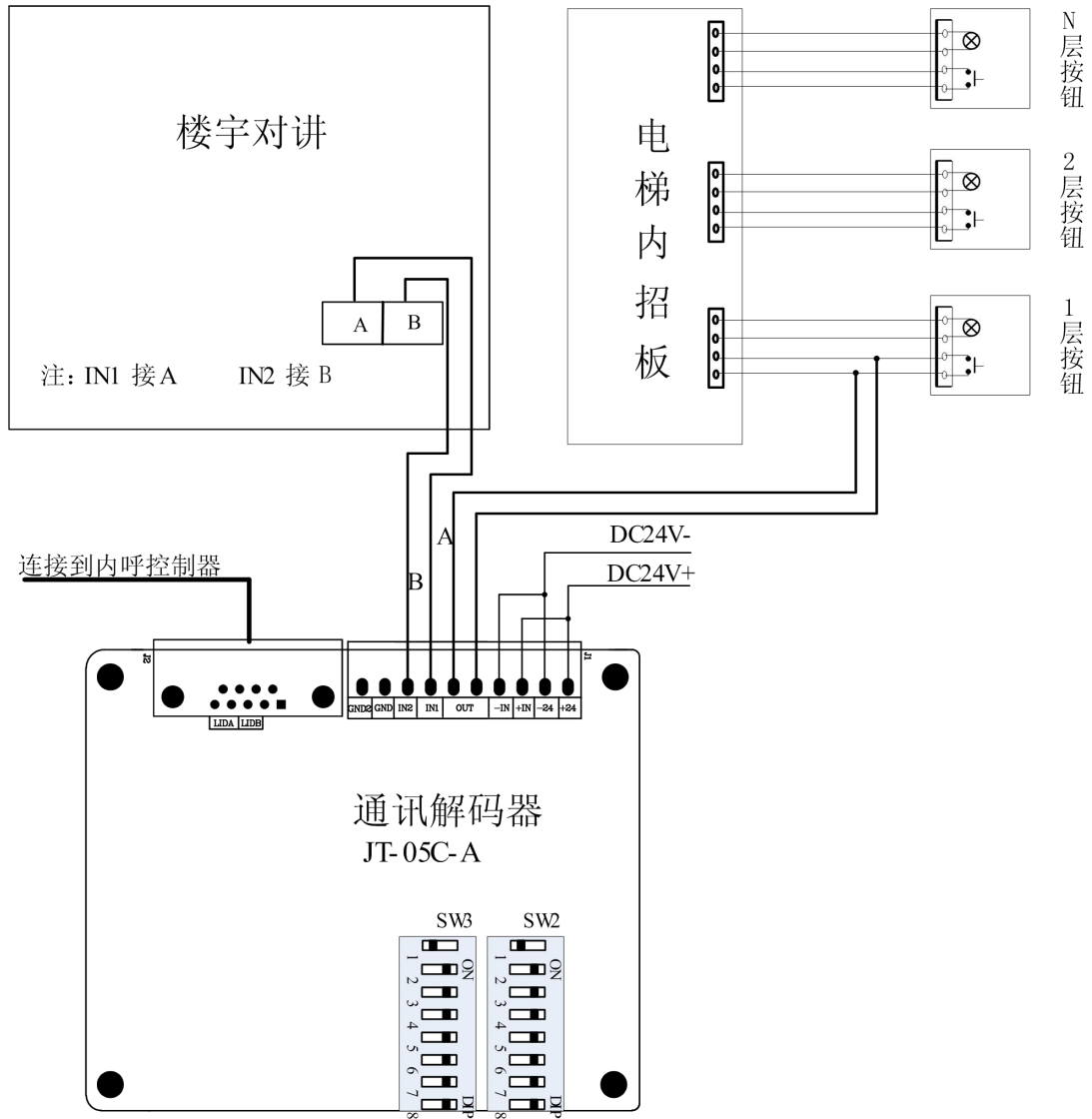
七. 系统原理图



对讲通信解码器控制系统原理图



八. 对讲通信解码器与系统接线图



九. 安装说明

安装包括内呼控制系统的安装和对讲通信解码器的安装，内呼控制系统的安装参照选用的内呼型号说明书，对讲通信解码器的安装主要是选定安装位置及通讯线的布线，对讲通信解码器可安装在对讲主机内、电梯井道内、电梯轿厢顶、操纵箱内具体安装位置可根据实际情况确定，要求安装处有适用电源。

十. 系统调试

系统安装完成后，需对系统全面调整，达到规定要求。对讲通信联动器的调试应在内呼控制调试完后进行。

10.1 通电试验：上电电源指示灯LD1与LD4应点亮，若不亮电源极性接反或接

线不良，调正。LD1、LD4不全亮，更换电路板。同时刚上电时LD3会闪一下，这样说明LD3灯是正常的。

10. 2 上电后LD7灯闪亮，与内呼通信成功；否则与内呼控制通信不成功，检查相应的RS485通信线及接口。
10. 3 上电正常而且与内呼通信成功后，利用楼宇对讲主机呼叫分机，与此同时LD6灯会闪亮，如果LD6灯不闪，检查对讲联动与楼宇对讲的通信线路以及接口。正常后分机给一个开锁信号，LD3灯点亮大约3秒钟左右，同时OUT端有开关量输出。如果需要互访功能，短接开关信号（也就是基层限位开关信号），当分机给开锁信号时，LD2灯点亮，此时电梯内呼与分机对应楼层按键应能点亮。当访客呼叫成功后，电梯需到一层后，对应内呼才开放并延时保持。
10. 4 输出实验：1、访客试验，访客呼叫开锁成功后，电梯需到一层后（无户内互访），对应内呼才开放并延时保持，延时到，关闭对应楼层权限。2、互访功能试验，随机按户内分机视频键，对应楼层电梯内呼权限立即开放并延时保持。3、实际内呼输出与电梯内呼按键不对应时，应作偏置调整，使对讲信号联动控制、内呼刷卡控制与电梯内呼按键一致。

十一. 注意事项

1. 电源电压应符合要求，上电前应确认电压为 DC9V~DC36V
2. 电源容量应不小于所有设备最大耗量之和。
3. 设备元器件与地之间应有良好绝缘。
4. 设备使用环境应符合要求，并有良好的散热空间。
5. 刷卡时防止数据出错，应有延时操作
6. 插拔连接件时请断电进行。
7. 接线头应接触良好，焊接或利用专用接线端子连接。
8. 根据不能的对讲会有些小的区别，注意相对应的接线图